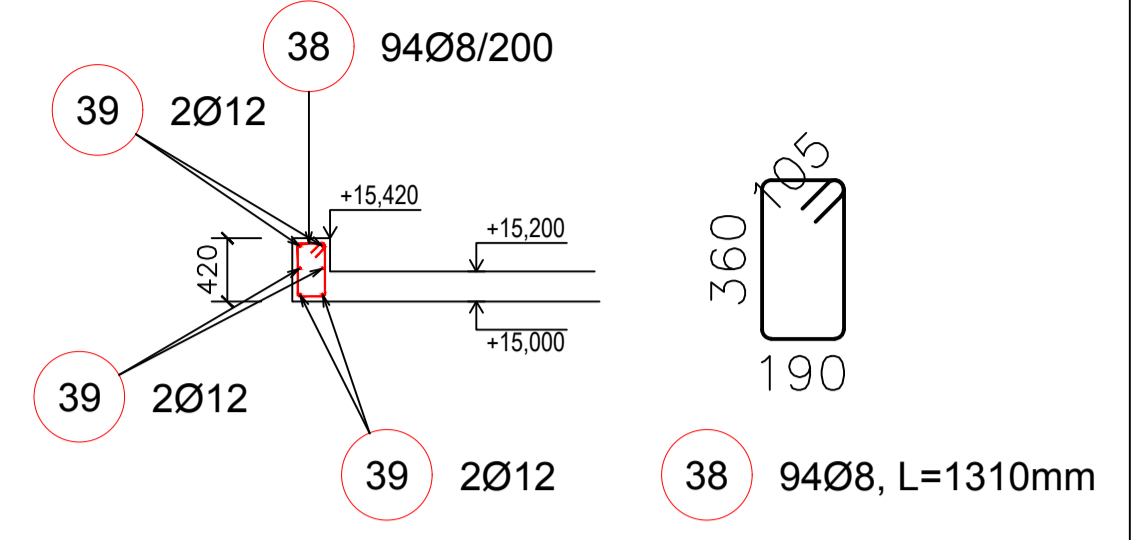
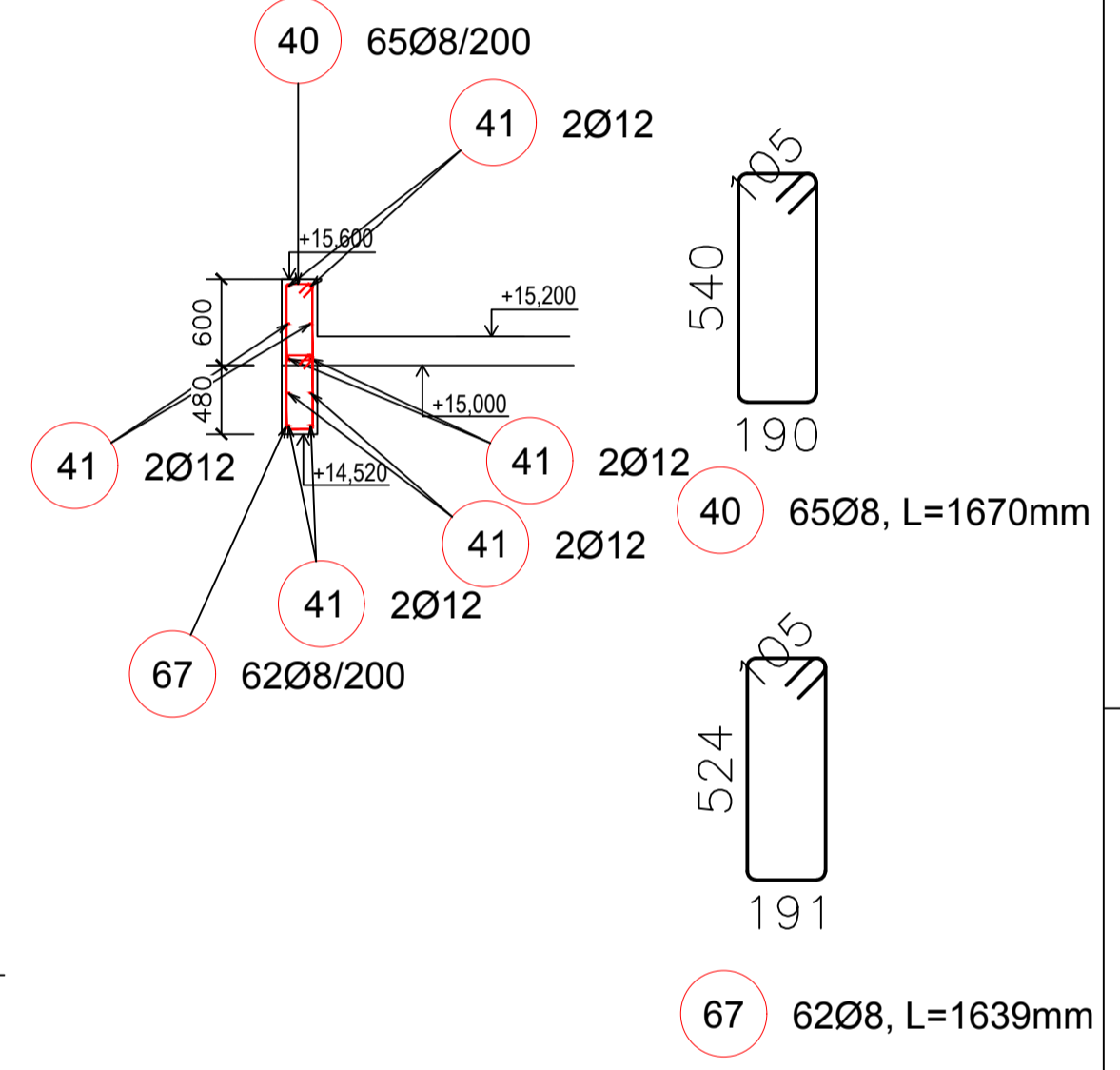


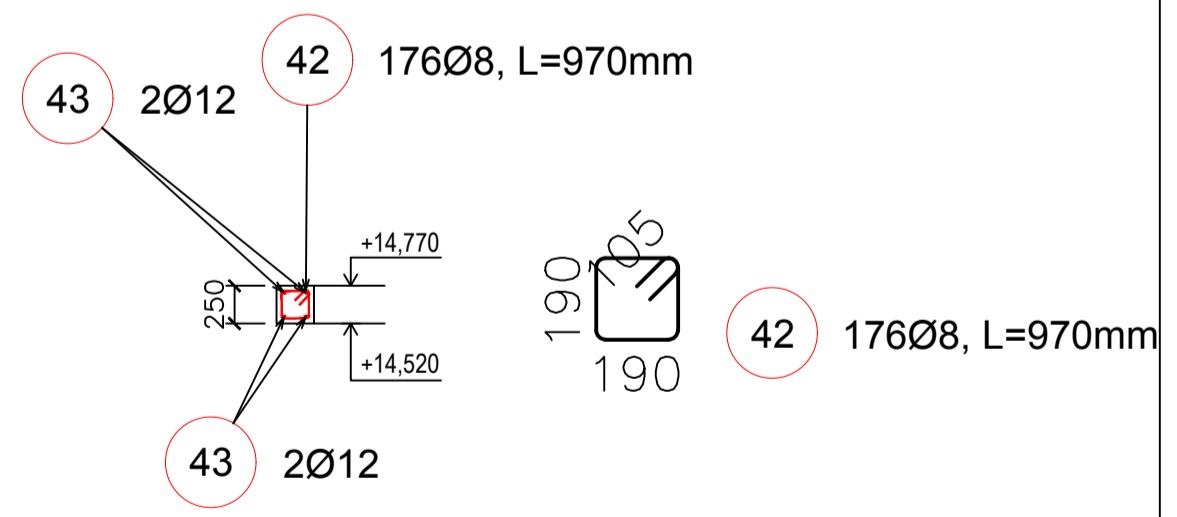
ATIKA A2
 SÚČTOVANÁ DĹŽKA L=2x4,1 = 8,2m
 + 12,250 m (POZOR ZMENA VÝŠKY
 ATIKY Z 420 mm NA 440 mm)



ATIKA A1
 SÚČTOVANÁ DĹŽKA L=12,85 m

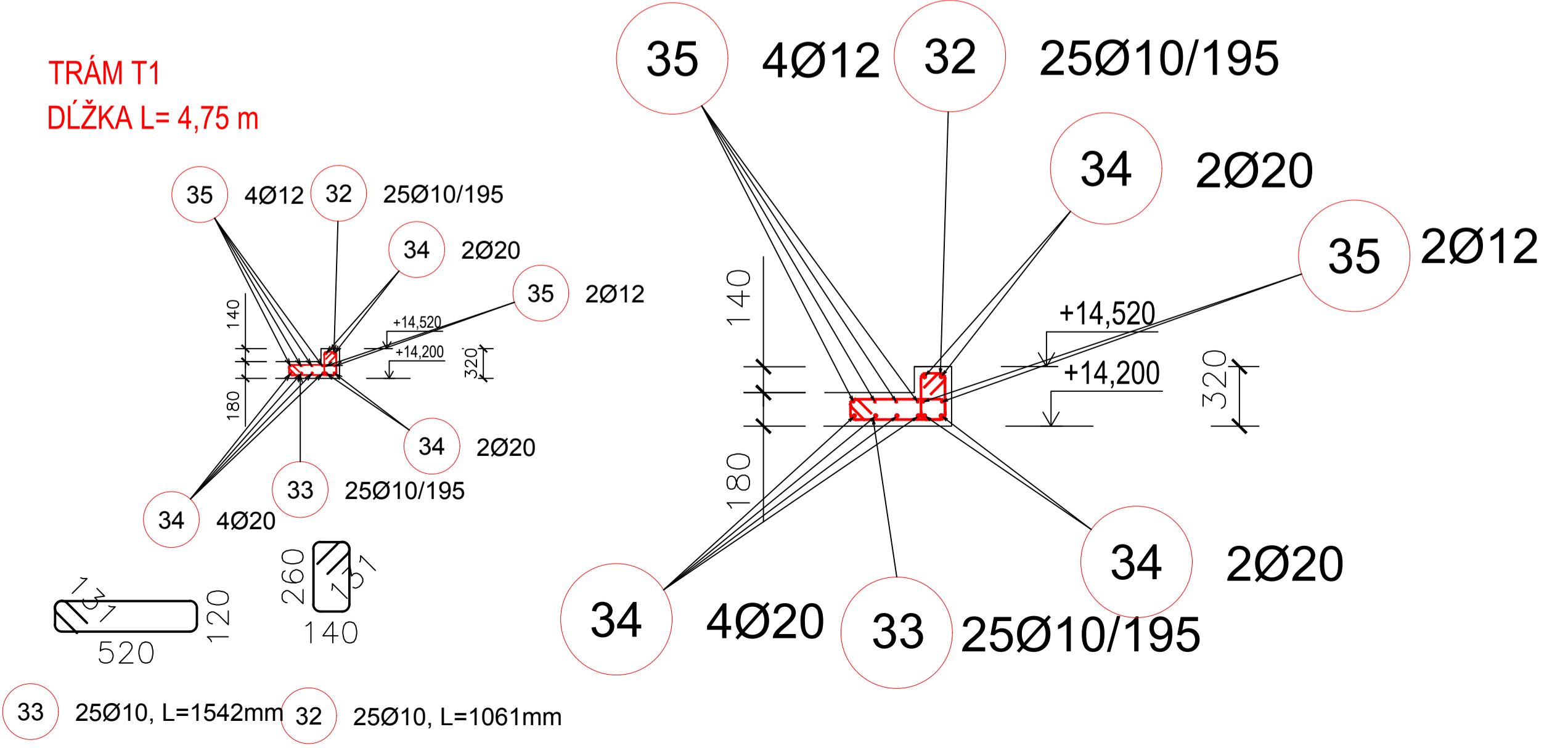


VENIEC V2
 SÚČTOVANÁ DĹŽKA L= 35 m



TRÁM T1 - VAČŠIA MIERKA

TRÁM T1
 DĹŽKA L= 4,75 m



Autodesk*		Tabuľka výztuže					
Pol.	Ks	Třída oceli	Ø	Délka (m)	Hmotnost (kg)	Délka celkem (m)	Hmotnost celkem(kg)
32	25	R	10	1.061	0.65	26.524	16.37
33	25	R	10	1.542	0.95	38.539	23.78
34	8	R	20	4.690	11.58	37.520	92.64
35	6	R	12	4.690	4.16	28.140	24.99
38	94	R	8	1.310	0.52	123.148	48.64
39	6	R	12	24.500	21.76	147.000	130.54
40	65	R	8	1.670	0.66	108.549	42.88
41	10	R	12	15.000	13.32	150.000	133.20
42	176	R	8	0.970	0.38	170.720	67.43
43	4	R	12	45.500	40.40	182.000	161.62
67	62	R	8	1.639	0.65	101.621	40.14
Součet hmotnosti (kg):						782.23	

VÝKAZ OCELOVÝCH PROFILOV			
OZNAČENIE PROFILU	SÚČTOVANÁ DĹŽKA (mm)	JEDNOTKOVÁ HMOTNOSŤ (kg)	HMOTNOSŤ SPOLU (kg)
HEB 240	40 070	83,2	3333,83
HEB 180	8 960	51,2	458,8
UPN 120	9 280	13,3	123,5

SPOLU kg SO STRATNÝM 25 % 4895 KG

VÝKAZ PREFABRIKOVANÝCH PREKLADOV LEIER MDE						
OZNAČENIE OTVORU	SVETLÁ ŠÍRKA OTVORU(mm)	POČET PREFABRIKÁTOV	ULOŽENIE (mm)	CELKOVÁ DĹŽKA PREFABRIKÁTU	POČET OTVOROV	SPOLU PREFABRIKÁTOV
01	1000	3	250	1500	5	15
02	1400	3	175	1750	2	6

VÝSTUŽ B500B
 VENIEC V1 JE VYSTUŽENÝ VO VÝKRESE 117
 PO OBVODE TEPELNÁ IZOLÁCIA HRUBKY 70 mm
 BETÓN C 25/30, HRUBKA 180mm
 KRYTIE VÝSTUŽE 30 mm
 PREKRYTIE KÁRI SIETE KY 86 - 650mm V OBOCH SMEROCH
 PRED STRIHANÍM A OBJEDNANÍM VÝSTUŽE ZAMERAŤ SKUTOČNÉ ROZMERY STAVBY
 VŠETKY NEJASNOSTI VOPRED KONZULTOVAŤ SO STATIKOM !!!

AUTOR	ING. ARCH. RADOŠLAV IVAN	MM PROJEKT	MM PROJEKT s.r.o. Starý trh 487/50, 060 01 Kežmarok
VEDÚCI PROJEKTANT	ING. MIROSLAV MAČIČAK	ING. MIROSLAV MAČIČAK	
ZODPOVEDNÝ PROJEKTANT	ING. MIROSLAV MAČIČAK	ING. MIROSLAV MAČIČAK	
VYPRACOVAL	ING. MIROSLAV MAČIČAK	BC. SLAVOMIR FEDOR	
INVESTOR	MESTO LEVOČA		
NÁZOV STAVBY :	VÝKRES TVARU 5.NP - PODKROVIE		
FORMÁT	A1	DÁTUM	9/2019
STUPEŇ	PD PRE REALIZACIU	ZÁK. ČÍSLO	61/2019
OBŠAH :		MIERKA	1:50
		Č. V.	116